

LICHTKUPPEL-DACHFENSTER LUMINEX.

Verlegeanleitung, Stand: Januar 2012.





Einsatzgebiete

Als Dachausstieg zugelassen für 16° bis 55° geneigte Dächer; geeignet zur Dachraumbelichtung und zur Belüftung ungedämmter Dachräume. Für das Braas 7GRAD Dach mit Harzer Pfanne F+ gesonderte Verlegeanleitung beachten.

Geprüfte Sicherheit in Braas Qualität

Der Fachausschuss Bau des Hauptverbandes der gewerblichen Berufsgenossenschaften e.V. hat die Braas Dachfenster überprüft und bescheinigt, dass sie den geltenden sicherheitstechnischen Anforderungen in Deutschland entsprechen. Sie dürfen mit dem abgebildeten BG-PrüfZert-Zeichen versehen werden. Ein Plus für Ihre Sicherheit durch Dach-Systemteile in Original Braas Qualität.



ÖFFNUNGSMÖGLICHKEITEN DER FENSTER

- Nach oben (werkseitig montiert).
- Nach links oder rechts.
- Ragt aufgeklappte Lichtkuppel über den First, muss das Fenster seitlich angeschlagen werden, damit ein Zuschlagen bei Windangriff verhindert wird.

Wichtig

Änderungen Öffnungsrichtung vor Einbau vornehmen.

ÖFFNUNGSRICHTUNG ÄNDERN



- Außen liegende Bolzen-sicherung entfernen.
- Gelenkbolzen herausziehen.
- Fensterflügel an gewünschter Seite ansetzen.
- Gelenkbolzen einschieben und sichern.



- Griff seitlich austrasten.
- Griff auf gewünschter Seite wieder einrasten.

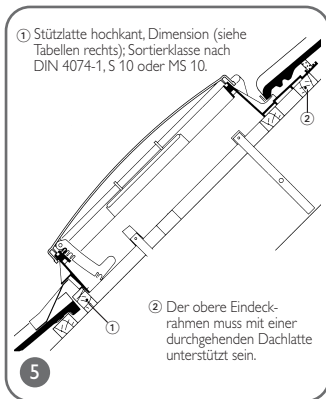
EINBAU UNIVERSAL-LICHTKUPPEL-DACHFENSTERV-GF



- Position festlegen.
- **Universal-Lichtkuppel-Dachfenster** abgestimmt auf Braas Dach-Steine im 10er-Format.
- Seitliche Veränderung: ganze Dach-Steine 300 mm, halbe 150 mm.
- **Universal-Lichtkuppel-Dachfenster GF** abgestimmt auf Braas Harzer Pfanne 7.
- Seitliche Veränderung: ganze Dach-Steine 330 mm, halbe 165 mm.
- Ansonsten Dachpfannen beischneiden.
- Ausschnitt an Lattung anzeichnen.



- Stützlatte lt. Abb. 5 und 6 so auflegen, dass sie mit der Hinterkante des Deckmaterials abschließt.
- Stützlatte annageln.



Stützlatteanordnung

- Stützlatte hochkant, Dimension wie Dachlatten.

Dachlattenquerschnitt

Profilierte Dach-Steine/Dach-Ziegel (außer Biber und Smaragd)

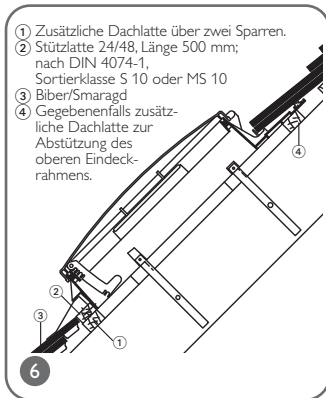
Sparrenabstand Achsmaß [m]	Dachlattenquerschnitt [mm]*
≤ 0,80	30/50
≤ 1,00	40/60

Tegalit

Sparrenabstand Achsmaß [m]	Dachlattenquerschnitt [mm]*
≤ 0,75	30/50
≤ 0,90	40/60



- Fenster wieder auflegen.
- Auf der Stützlatte abstützen.
- Befestigung beidseitig in Nagelleiste im Bereich der oberen Dachlatte, z.B. mit Pappstiften oder Schrauben.



- Stützlatte bei Biber/Smaragd.

Dachlattenquerschnitt

Biber/Smaragd

Sparrenabstand Achsmaß [m]	Dachlattenquerschnitt [mm]*
≤ 0,80	30/50
≤ 1,00	40/60

* O. g. Querschnitte sind Erfahrungswerte, die örtlichen Gegebenheiten sind zu berücksichtigen.



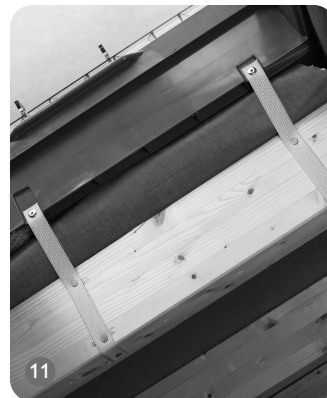
- Schutzstreifen am unterseitigen Kleberand entfernen.
- Schürze, von der Mitte ausgehend, an den Hochpunkten beginnend, im Bereich des Kleberandes anformen und sorgfältig ankleben.

Hinweis

Der Untergrund für den Kleberand muss sauber, staubfrei und trocken sein. Tauwasser oder Reif entfernen.
• Dachpfannen an Dachfenster beidecken.



- Lattenausschnitt erstellen.
- Bei Zusatzmaßnahmen (Unterspannung, Unterdeckung, Unterdach) den Ausschnitt fachgerecht herstellen.
- Darstellung am Beispiel einer Unterspannung (Foto).
- Bei Unterspannbahn mit Konterlattung für die Kehlbildung der Unterspannbahn oberhalb des Fensterausschnittes Konterlattungstücke entfernen.



- Die 4 Gurtbänder an den Sparren, bei größeren Sparrenabständen an den Dachlatten befestigen (ggf. Dachlatten mit zusätzlicher Latte unterstützen).
- Das Universal-Lichtkuppel-Dachfenster/-GF an der Stützlatte befestigen, z.B. mit zwei Pappstiften.



- Für einen Unterspannbahn-Kehlstreifen die Unterspannbahn bis in beide angrenzende Sparrenfelder einschneiden.
- Zugeschnittenen Unterspannbahn-Kehlstreifen mit entsprechender Überlappung einstecken, auf Lattung klappen und befestigen.
- Unterspannbahn im Bereich der Lattungöffnung auf Lattung klappen und befestigen.

EINBAU LICHTKUPPEL-DACHFENSTER



- Fenster aufsetzen.
- Fenster ist für profilierte Braas Dach-Steine im 10er-Format* ausgelegt.
- Seitliche Verschiebbarkeit im Deckraster*: ganze Dach-Steine 300 mm, halbe Dach-Steine 150 mm.
- Ausschnitt an Lattung anzeichnen.
- Bei Zusatzmaßnahmen (Unterspannung, Unterdeckung, Unterdach) den Ausschnitt fachgerecht herstellen.
- Beschreibung am Beispiel einer Unterspannung (siehe Abb. 7 und 8).

* außer Harzer Pfanne



- Fenster wieder auflegen.
- Die 4 Gurtbänder an den Sparren, bei größeren Sparrenabständen an den Dachlatten befestigen, siehe Abb. 11.

Hinweis

- Bei enger Lattung gegebenenfalls auf der rechten Außenkante (Deckfalzseite) des Lichtkuppel-Dachfensters den Steg am Dachsteinvorsprung ausklinken.
- Passteil in den Falz des Lichtkuppel-Dachfensters einsetzen.
- Dachpfannen beidecken.

Verkaufsbüros und Läger

Obergräfenhain

Lager
Rathendorfer Straße
09322 Penig OT Obergräfenhain
T 034346 64 0
F 034346 64 189

Berlin

Verkaufsbüro
Holzhauser Straße 102–106
13509 Berlin
T 030 435591 63
F 030 435591 65

Rehfelde

Lager
Lichtenower Straße 6
15345 Rehfelde OT Zinndorf
T 06104 800 204
F 06104 800 525

Karstädt

Lager
Straße des Friedens 48 a
19357 Karstädt
T 038797 795 0
F 038797 795 134

Rahmstorf

Verkaufsbüro und Lager
Goldbecker Straße 21
21649 Regesbostel
T 04165 9721 0
F 04165 9721 32

Idstedt

Lager
Alte Landstraße 1
24879 Idstedt
T 04625 80 0
F 04625 80 49

Petershagen

Verkaufsbüro und Lager
Heisterholz 1/ B 61
32469 Petershagen
T 05707 811 0
F 05707 811 223

Heyrothsberge

Verkaufsbüro und Lager
Königsborner Straße 35
39175 Heyrothsberge
T 039292 750 0
F 039292 2134

Monheim

Verkaufsbüro und Lager
Baumberger Chaussee 101
40789 Monheim Baumberg
T 02173 967 0
F 02173 967 261

Dülmen

Lager
Wierlings-Esch 31
48249 Dülmen
T 02594 9426 0
F 02594 9426 49

Heusenstamm

Verkaufsbüro und Lager
Rembrücker Straße 50
63150 Heusenstamm
T 06104 937 0
F 06104 937 336

Hainstadt

Verkaufsbüro und Lager
Ziegeleistraße 10
74722 Buchen-Hainstadt
T 06281 908 0
F 06281 908 177

Östringen

Lager
Justus-von-Liebig-Straße 6
76684 Östringen
T 06104 800 241
F 06104 800 582

Mainburg

Verkaufsbüro und Lager
Wolnzacher Straße 40
84048 Mainburg
T 08751 77 0
F 08751 77 139

Altheim

Verkaufsbüro und Lager
Braas & Schwenk-Straße
89605 Altheim
T 07391 5006 0
F 07391 5006 49

Nürnberg/Herzogenaurach

Verkaufsbüro und Lager
Konrad-Wormser-Straße 1
91074 Herzogenaurach
T 09132 8366234
F 09132 8366236

Braas Service Center

Hotline: 06104 800 1000
Fax: 06104 800 1010
E-Mail: servicecenter@monier.com

Braas Partnerservice

Hotline: 06104 800 2000
Fax: 06104 800 2020
E-Mail: partnerservice@monier.com

Braas Anwendungsberatung

Hotline: 06104 800 3000
Fax: 06104 800 3030
E-Mail: beratung@monier.com